

Caractéristiques techniques "HAPERT" double essieu modèle E Multi et Multi Ferro



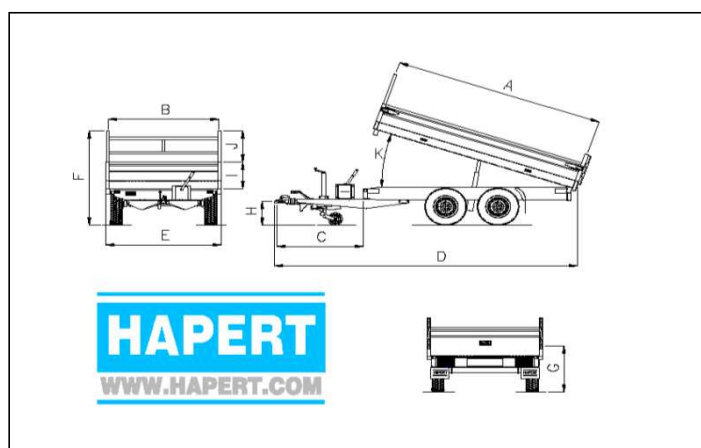
E2700 305x180 MULTI	E2700 335x180 MULTI	E2700 375x180 MULTI Ferro	E3000 335x180 MULTI	E3500 335x180 MULTI Ferro	E3500 375x180 MULTI Ferro	E3500 405x180 MULTI	E3500 405x200 MULTI 3 essieu
---------------------------	---------------------------	---------------------------------	---------------------------	---------------------------------	---------------------------------	---------------------------	------------------------------------

Poids et dimensions

Poids totale en charge	2700	2700	2700	3000	3500	3500	3500	3500
Poids à vide	850	890	1000	920	990	1040	1125	1290
Charge utile	1850	1810	1700	2080	2510	2460	2375	2210
Longueur utile [A]	305	335	375	335	335	375	405	405
Largeur utile [B]	180	180	180	180	180	180	180	200
Longueur du timon [C]	126	126	126	133	133	133	133	133
Longueur totale [D]	440	470	510	478	478	518	548	548
Largeur totale [E]	186	186	186	186	186	186	186	206
Hauteur totale (+porte-échelle) [F]	167	167	168	167	169	169	169	169
Hauteur du plancher [G]	67	67	68	67	69	69	69	69
Hauteur tête d'attelage [H]	45	45	45	45	47	47	46	46
Hauteur du côté [I]	30	30	30	30	30	30	30	30
Hauteur du porte échelle [J]	70	70	70	70	70	70	70	70
Angle du benne [K]	45°	45°	48°	45°	45°	48°	42°	42°
Angle du benne à côté [K]	45°	45°	45°	45°	45°	45°	45°	45°
Taille des pneus	195/50R13	195/50R13	195/50R13	195/50R13	195/50R13	195/50R13	195/50R13	195/50R13

Options / poids

Réhausse grillagée 70 cm de haut	
dimensions 305x160	105 kg
dimensions 335x180	115 kg
dimensions 405x200	135 kg



Dimensions en cm, poids en kg.

Poids et dimensions sous tout

réserve de modifications

Édition: 11,09EMF